

2.93t吊り 非乗車型 バッテリー バッテリー・別置電動パワーユニット併用

# URW295CB2

## 業界唯一、ユニックだけのバッテリー式。

コンパクトボディに大容量バッテリーを搭載。静粛性にこだわり、新登場。

### NEW 優れた静粛性がさらに進化

クレーン操作時の騒音低減も然ることながら、クレーン操作をやめるとモータの回転が停止して無音になるので作業現場でのコミュニケーションも取りやすくなります。ギヤポンプ採用により、体にひびく低音のうなりや耳障りな高音も大幅に低減されました。

#### 騒音値

|                     |                     |
|---------------------|---------------------|
| 従来機*に対し             | エンジン駆動モデルに対し        |
| 約 <b>2.7dB</b> DOWN | 最大約 <b>9dB</b> DOWN |

\*URW295CBシリーズ

### 十分な作業時間

連続稼働時間は、4時間(高速モード)~4.5時間(標準モード)\*\*1で、同クラスの他駆動モデルと同等の作動スピード\*\*2を發揮します。

\*\*1弊社テスト(連続・フルアクセル)によるもので、実作業ではありません  
\*\*2高速モードの場合

|              |            |
|--------------|------------|
| 連続運転可能時間     | 充電時間       |
| 4.5時間(標準モード) | 5時間(80%)   |
| 4時間(高速モード)   | 10時間(100%) |

### 独自の安心機能を装備

操作モード(高速モード/標準操作モード)の切替やバッテリー残量の確認ができるサブコントロールボックスを搭載。様々な安心機能も装備しています。



- ▶「予備バッテリーモード」  
バッテリー残量表示が0%になった場合でも、クレーンの格納・撤収を可能にします。
- ▶「インターロック機能」  
充電時の事故を未然に防ぎます。
- ▶「クレーン電源自動停止機能」  
一定の待機状態が続くと電源をOFFにするので誤操作防止だけでなくバッテリー残量の節約にもつながる安心機能です。

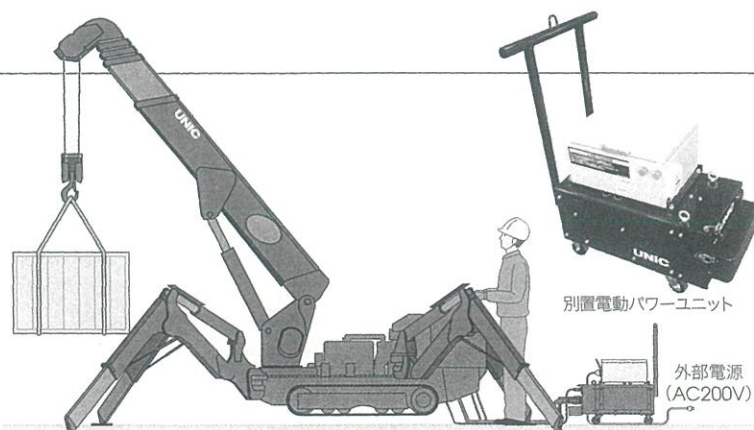
### NEW 別置電動パワーユニット併用仕様[M]

外部から電源供給が可能な現地では、別置電動パワーユニットを駆動させて走行・クレーン作業が可能。本体との接続はワンタッチカプラーで簡単。バッテリー残量や充電を気にすることなく使用できます。

#### 別置電動パワーユニット

|         |  |
|---------|--|
| 定格出力    | 3.7kW(4P)  |
| 電源・供給元  | (50Hz)(60Hz) AC200V(3相3線+接地 -30A以上)                    |
| 制御盤     | 直入始動方式 コンバータ: AC200V→DC12V(150W)                       |
| 推奨ケーブル* | キャブタイヤケーブル(VCT4×5.5mm <sup>2</sup> )4芯<br>圧着端子: R5.5-4 |

\*ケーブルはオプション

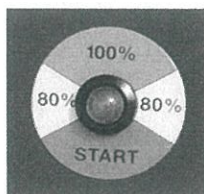


国土交通省新技術情報提供システム  
**NETIS登録機**  
技術名称: バッテリー式ミニクレーン  
登録番号: KT-160141-A



### 充電確認ランプ

充電時に充電状況が一目でわかる確認ランプを装備。赤・黄・緑でお知らせします。



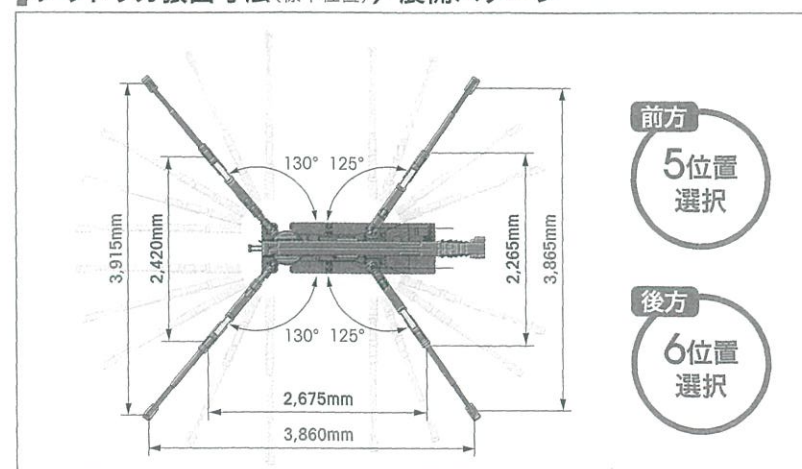
### 主要諸元 [別置電動パワーユニット使用時]

| クレーン型式名         | URW295CB2[M]   |   |
|-----------------|--|---|
| 仕様              | RA2 (ML停止型)  | RA1 (ML警報型)   |
| ブーム段数           | 5  |   |
| 最大クレーン容量        | 2.93t×1.4m   |   |
| 最大地上揚程(約)       | 8.9m   |   |
| 最大地下揚程(約)       | 11.6m  |   |
| 最大作業半径          | 8.41m  |   |
| 巻上ロープ(構成・種類)    | IWRC 6×WS(26) B種 φ8mm×54m 切断荷重:42.4 kN(4.32tf)   |   |
| フック巻上速度(ロープ掛数4) | 高速:9.1 m/min(4層目) 標準:7 m/min(4層目)<br>[(50Hz) 5.5 m/min (60Hz) 6.7 m/min]   |   |
| ブーム伸長速度(ブーム長さ)  | 高速:6.12m(2.53m~8.65m)/23s 標準:6.12m(2.53m~8.65m)/31s<br>[(50Hz) 6.12m/34s (60Hz) 6.12m/28s]   |   |
| ブーム伸縮装置         | 複動形油圧シリンダ直押し3本+ワイヤロープ式伸縮装置   |   |
| ブーム上げ速度         | 高速:0°~78°/12s 標準:0°~78°/17s<br>[(50Hz) 0°~78°/18s (60Hz) 0°~78°/15s]   |   |
| 旋回範囲/速度         | 高速:360°(連続)/1.5rpm 標準:360°(連続)/1rpm  |   |
| 操作方式            | クレーン:手動レバー及び、ラジコン併用方式 走行:手動レバー   |   |
| アウトリガ           | 張出(ピン差込式)<br>展開(ピン差込式)   |   |
| 油圧ポンプ           | 形式<br>定格圧力   |   |
| 作動油タンク容量        | 27ℓ  |   |
| バッテリー           | 名称   | VCI225 (DC2V×24セル)  |
|                 | 5時間率容量   | DC48V-225Ah   |
|                 | 入力電圧/電流  | 単相AC200V/16A  |
|                 | 充電時間   | 80%:約5時間 100%:約10時間   |
| 走行装置            | 連続運転可能時間   | 高速:約4時間 標準:約4.5時間   |
|                 | 走行方式   | 左右独立油圧駆動式   |
|                 | 走行速度   | 高速:0~1.6km/h 標準:0~1.0km/h<br>[(50Hz) 0~1.2km/h (60Hz) 0~1.4km/h]      |
| 過負荷を防止するための装置   | 登坂能力   | 20°(直進傾斜角にて)  |
|                 | クローラ接地長×幅  | 1,050mm×180mm   |
|                 | 接地圧  | 62.0kPa (0.63kg/cm <sup>2</sup> ) [62.2kPa (0.63kg/cm <sup>2</sup> )] |
| 安全装置            | 油圧安全弁/油圧自動ロック装置/巻過防止装置/巻過警報装置/旋回自動ロック装置/荷重指示計(傾斜角指示装置付)/警報ブザー(警報装置)/玉掛ワイヤロープ外れ止め(外れ止め装置)/クレーン・走行レバーインターロック装置/クレーン・アウトリガインターロック装置/水準器/クレーン状態表示器(液晶ディスプレイ)/三色灯/ブーム・操作レバー干渉防止装置/非常停止スイッチ(パワーユニット強制停止) |   |
|                 | RA2仕様(ML停止型):定格荷重制限装置<br>RA1仕様(ML警報型):定格荷重指示装置   |   |

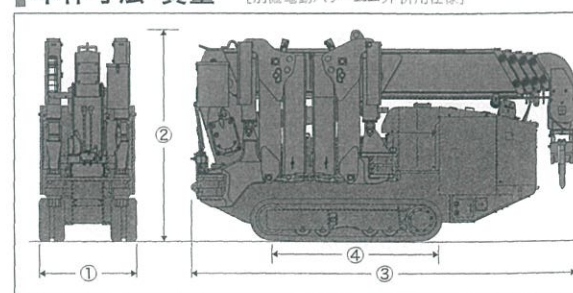
### 定格総荷重表 (t/含フック質量30kg)

| 使用ブーム     | 作業半径(m) | 1.4  | 1.5  | 1.8  | 2.0  | 2.5  | 3.0  | 3.5  | 3.835 |
|-----------|---------|------|------|------|------|------|------|------|-------|
| ①・①+②     | 最大張出    | 2.93 | 2.68 | 2.28 | 2.08 | 1.68 | 1.33 | 1.03 | 0.93  |
|           | 最小張出    | 2.03 | 2.03 | 1.48 | 1.13 | 0.68 | 0.52 | 0.38 | 0.28  |
| ①+②+③     | 最大張出    | 1.38 | 1.38 | 1.38 | 1.28 | 1.03 | 0.83 | 0.68 | 0.55  |
|           | 最小張出    | 0.83 | 0.68 | 0.56 | 0.53 | 0.41 | 0.31 | 0.25 | 0.19  |
| ①+②+③+④   | 最大張出    | 0.88 | 0.88 | 0.78 | 0.63 | 0.53 | 0.45 | 0.39 | 0.35  |
|           | 最小張出    | 0.45 | 0.37 | 0.33 | 0.28 | 0.22 | 0.17 | 0.13 | 0.11  |
| ①+②+③+④+⑤ | 最大張出    | 0.58 | 0.58 | 0.48 | 0.40 | 0.34 | 0.30 | 0.26 | 0.23  |
|           | 最小張出    | 0.38 | 0.32 | 0.28 | 0.23 | 0.19 | 0.16 | 0.13 | 0.10  |

### アウトリガ張出寸法(標準位置)/展開パターン



### 本体寸法・質量 [別置電動パワーユニット併用仕様]



|     |                   |
|-----|-------------------|
| ①全幅 | 690mm             |
| ②全高 | 1,525mm           |
| ③全長 | 2,720mm           |
| ④軸距 | 1,050mm           |
| 総質量 | 2,390kg[2,400kg*] |

\*別置電動パワーユニット(110kg)は除く

### 作業範囲図

