

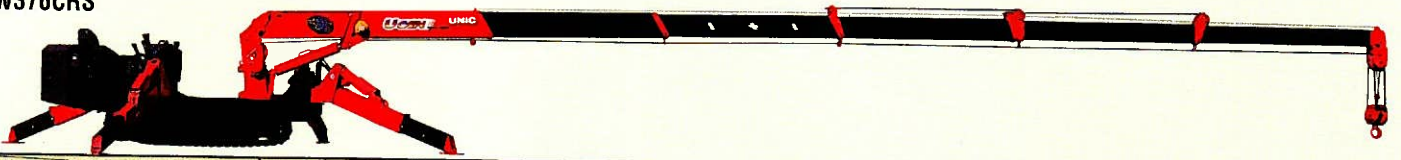
W370CRS シリーズ主要性能



定格総荷重表

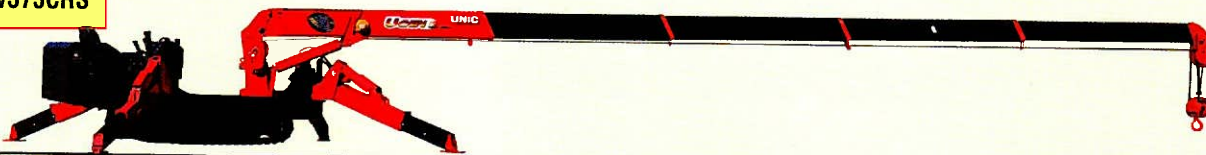
★アウトリガ最大張出し時/含フック重量30kg

UR-W376CRS



使用ブーム	作業半径 (m)	2.5	2.7	3.0	3.5	4.0	4.5	5.0	5.5	6.0	7.0	8.0	9.0	10.0	11.0	12.0	13.0	14.45
①、①+②	2.93	—	2.38	1.98	1.70	1.48	1.33	1.10 (5.69m)										
①+②+③		2.27	2.12	1.68	1.43	1.25	1.10	0.98	0.87	0.72	0.62 (7.88m)							
①+②+③+④					1.07	0.96	0.87	—	0.76	0.65	0.55	0.50	0.41 (10.07m)					
①+②+③+④+⑤						0.78	0.65	—	0.51	0.42	0.37	0.33	0.30	0.27	0.26 (12.26m)			
①+②+③+④+⑤+⑥							0.33 (4.90m)	0.3	0.28	0.25	0.23	0.21	0.19	0.17	0.16	0.14	0.13	

UR-W375CRS

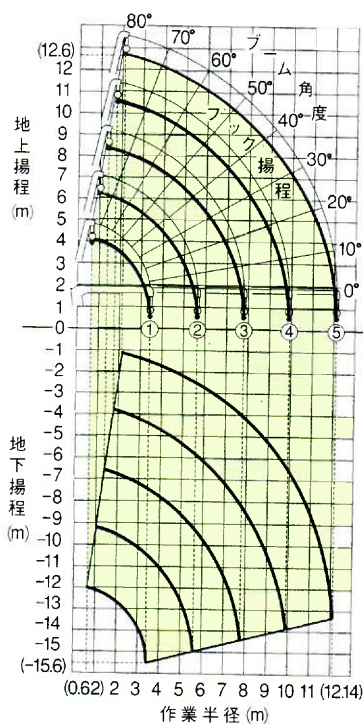
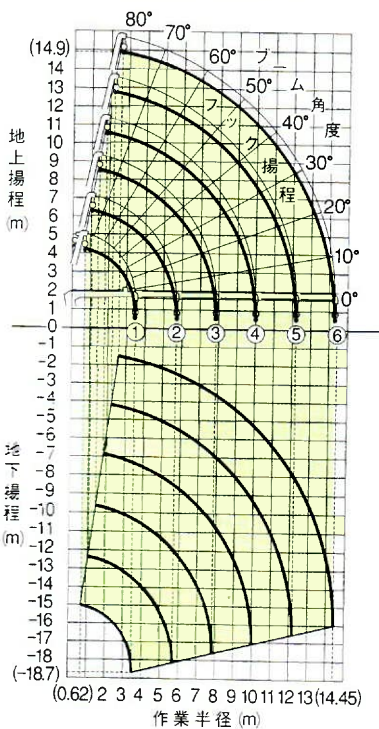


使用ブーム	作業半径 (m)	2.5	2.7	3.0	3.5	4.0	4.5	5.0	5.5	6.0	7.0	8.0	9.0	10.0	11.0	12.14
①、①+②	2.93	—	2.38	1.98	1.70	1.48	1.33	1.15 (5.62m)								
①+②+③		2.27	2.12	1.68	1.43	1.25	1.10	0.98	0.87	0.72	0.62 (7.82m)					
①+②+③+④					1.07	0.98	0.88	—	0.77	0.67	0.57	0.50	0.43 (9.98m)			
①+②+③+④+⑤						0.78	0.65	—	0.51	0.42	0.37	0.33	0.30	0.27	0.26	

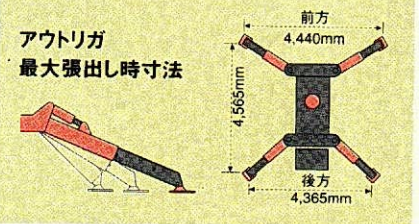
作業範囲図

UR-W376CRS

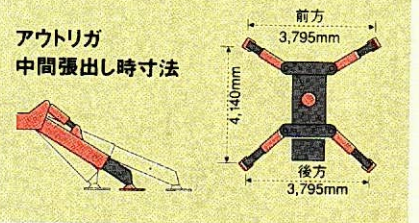
UR-W375CRS



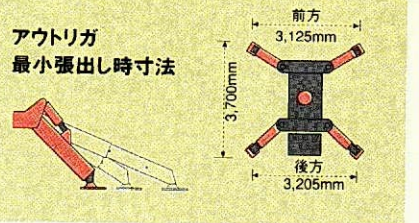
アウトリガ
最大張出し時寸法



アウトリガ
中間張出し時寸法



アウトリガ
最小張出し時寸法

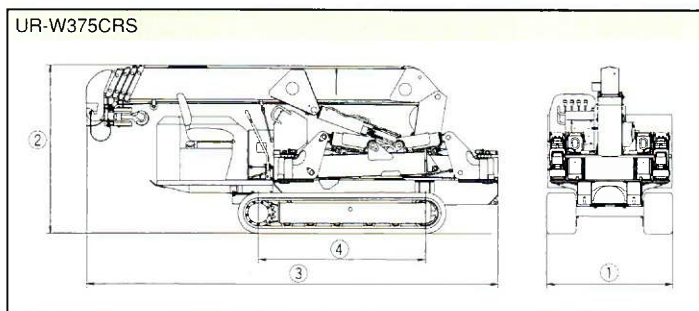
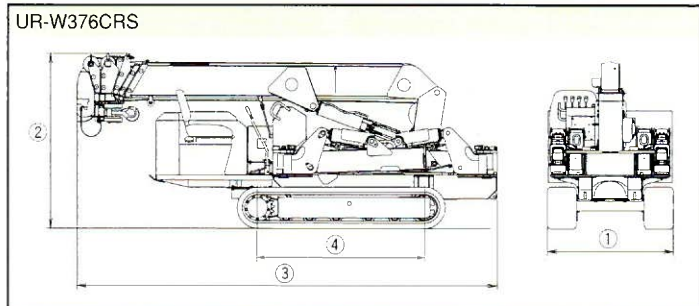


主要諸元

クレーン型式名/ブーム段数	UR-W376CRS/6段	UR-W375CRS/5段
最大クレーン容量	2.93t×2.5m (アウトリガ最大張出し時)	2.93t×2.5m (アウトリガ最大張出し時)
最大地上揚程 (約)	14.9m	12.6m
最大地下揚程 (約)	18.7m	15.6m
最大作業半径	14.45m	12.14m
ブーム伸縮装置	油圧シリンダワイヤロープ伸縮式	油圧シリンダ3本+ワイヤロープ伸縮式
フック巻上速度 (ロープ掛数4)	17.0m/min (4層目)	17.0m/min (4層目)
巻上ロープ (構成・種類)	IWRC 6×WS (26) B種 φ8×85m [切断荷重: 42.4kN (4.32tf)]	IWRC 6×WS (26) B種 φ8×73.5m [切断荷重: 42.4kN (4.32tf)]
ブーム伸長速度 (ブーム長さ)	10.98m (3.63m~14.61m) / 23.0s	8.76m (3.54m~12.3m) / 20.0s
ブーム上げ速度	0°~80°/10.0s	
旋回範囲/速度	360° (連続) / 2.5rpm	
フック格納方式	専用スイッチによる自動格納式	
旋回ロック方式	走行時自動ロック式	
フック巻過防止装置	フック巻過時、「巻上・伸長・起」の自動停止及び、警報式	
ブーム起伏装置	油圧シリンダ直押し式	
巻上装置	油圧モーター駆動 減速機: 平歯車減速式 ブレーキ: メカニカル自動ブレーキ	
旋回装置	油圧モーター駆動 減速機: ウォーム+平歯車減速式 (ボールベアリング支持) ブレーキ: ウォームセルフロック	
アウトリガ	《横》《縦》油圧シリンダ直押し式	
油圧ポンプ	形式: 可変容量ピストンポンプ クレーン定格圧力: 20.6MPa (210kg/cm ²) 走行定格圧力: 22.6MPa (230kg/cm ²) 定格吐出量: 60 ℓ / min	
作動油タンク	70 ℓ	
安全装置	油圧安全弁/油圧自動ロック装置/デジタル式荷重計/巻過自動停止装置/巻過警報装置/捨巻自動停止装置/過負荷警報装置/ 転倒防止装置/荷重指示計 (角度計付)/警報ブザー/玉掛ワイヤロープ外れ止め/クレーン・走行レバーインターロック装置/ クレーン・アウトリガインターロック装置/水準器	

本体寸法・重量

型式名	UR-W376CRS	UR-W375CRS
①全幅	1,300mm	1,300mm
②全高	1,800mm	1,720mm
③全長	4,340mm	4,250mm
④軸距	1,750mm	1,750mm
総重量 (約)	3,790kg	3,750kg



走行主要諸元

エンジン形式 (ディーゼル)	3LB1PA-03 (いすゞ)	
エンジン定格出力	16.2kw / 2,400rpm (22ps / 2,400rpm)	
燃料タンク	40 ℓ	
登板能力	23°	
クローラ接地長	1,750mm	
クローラ接地圧	UR-W376CRS	35.4kpa (0.36kgf/cm ²)
	UR-W375CRS	35.0kpa (0.36kgf/cm ²)
走行速度	0~3.0km/h (前進・後進2段)	
走行形式	左右独立油圧駆動式	
パーキングブレーキ	油圧モーター内蔵ディスクブレーキ式	



注意事項 ※このクレーンを操作するためには、小型移動式クレーン運転技能教習と玉掛技能教習をお受け下さい。
※このクレーンの使用に当たっては、取扱説明書に記載された注意事項を守り、正しくお使い下さい。
※本カタログ上の仕様は、改良のため予告なく変更することがあります。ご了承下さい。