

# UNIC

# ユニッククレーン "ユーキャン" UCAN

"パワフル&コンパクト" ミニ・クローラークレーン

水冷式

## ディーゼルだから、 低回転・高トルク。



### 微妙な据付け作業も実になめらかな強力2.93t吊り「ミニ・クロ」、新登場。

低燃費を実現する水冷式ディーゼルエンジンを搭載して、土木作業や林業現場などで威力を発揮するハイパワー2.93t吊り、ユニックの「ミニ・クロ」。

燃料は軽油なので取扱いも大変便利です。走行時は最大幅60cmのコンパクトボディで狭い現場でも抜群の小回り性能でラクラク移動。

さらに、なめらか連動操作を実現する「連動ラジコン U-WAVE」を搭載、低回転・高トルクディーゼルエンジンと相まって抜群のなめらか操作を実現します。



## 連動ラジコン

いままで困難だった、ラジコンによる「なめらかな連動操作」を可能にした「連動ラジコン U-WAVE」を標準装備。クレーン作業の大幅な効率化・省力化を実現します。

混信を防ぐ、特定小電力型へ

ユニックは、さまざまな電波が飛び交う現場での混信によるトラブルを防ぐ、強力電波の「特定小電力型」を採用しています。

特許出願件数  
**34**  
UNIC-UCAN SERIES



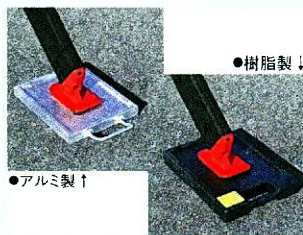
クラス最狭、最大幅60cm

トラックの入り込めない狭い通路などもラクラク移動のコンパクトボディです。



収納ボックス

ラジコン送信機や取扱い説明書などを収納できるボックスを装備しました。



アウトリガスリッパ (オプション)

地盤が軟弱な現場など、アウトリガの沈下を防ぎ安全作業を推進します。



ホワイトクローラ (オプション)

屋内作業時など、床面を汚れから防ぐホワイトクローラを用意しました。

## 赤いツノのユニック



## さらなる快適作業を目指して、厳選されたオプション。



アルミ製



樹脂製



### ◆ホワイトクローラ

屋内作業時など、床面をクローラの汚れから防ぐホワイトクローラを用意しました。



### ◆作業灯

暗い作業現場で、手元や頭上の電線などを明るく照らす40W集光型作業灯が取り付けられます。

### ◆捨て巻き防止装置

地下への巻下げ作業時など、ドラム内のロープが残り3巻になると、フック「巻下げ」が自動停止する安全装置です。

### ◆3色灯 (U-AOLシステム対応)

通常作業時は青色、オーバーロード域に近づくとき黄色、限界時は赤色が点灯して注意を促します。

### ◆アウトリガスリッパ

地盤が軟弱な現場など、アウトリガの沈下を防ぎ安全作業を推進します。樹脂製とアルミ製を準備しました。

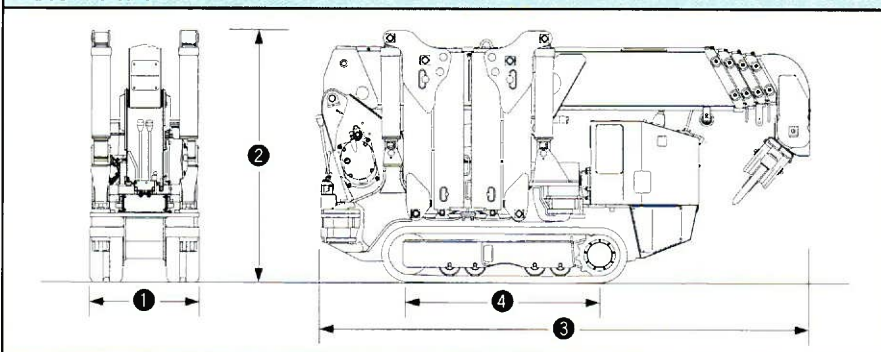
## 主要諸元

クレーン型式名/ブーム段数	UR-W295CRS/5段 (ラジコンレス仕様も設定)
最大クレーン容量	2.93t吊り×1.4m (アウトリガ最大張出し時)
最大地上揚程 (約)	8.8m
最大地下揚程 (約)	11.7m
最大作業半径	8.41m
ブーム伸縮装置	油圧シリンダ3本+ワイヤロープ式伸縮装置
フック巻上速度 (ロープ掛数4)	10.0m/min (4層目)
巻上ロープ (構成・種類)	6×WS (26) φ8mm×54.0m [切断荷重:43.15kN (4.40tf)]
ブーム伸長速度 (ブーム長さ)	6.12m (2.53m~8.65m) / 20.0s
ブーム上げ速度	0°~78° / 11.0s
旋回範囲/速度	360° (連続) / 1.5rpm
フック格納方式	専用スイッチによる自動格納式
旋回ロック方式	旋回操作レバー連動による自動ロック式
フック巻過防止装置	フック巻過時、「巻上・伸長・起」の自動停止及び、警報式
ブーム起伏装置	油圧シリンダ直押し
巻上装置	油圧モータ駆動 減速機:平歯車減速式 ブレーキ:メカニカル自動ブレーキ
旋回装置	油圧モータ駆動 減速機:ウォーム+平歯車減速式 (ボールベアリング支持) ブレーキ:ウォームセルフロック
アウトリガ	張出し (ピン差込式)
	旋回 (ピン差込式)
油圧ポンプ	形式:可変容量ピストンポンプ 定格圧力:20.6Mpa (210kgf/cm <sup>2</sup> )
作動油タンク (容量)	25.0ℓ
安全装置	U-AOLシステム/油圧安全弁/油圧自動ロック装置/荷重計/巻過防止装置/荷重指示計 (角度計及び、巻層計付)/警報ブザー/玉掛ワイヤロープ外れ止め/水連装

## 定格総荷重表 [アウトリガ最大張出し時/含フック重量30kg]

使用ブーム	①	①+②	①+②+③	①+②+③+④	①+②+③+④+⑤			
作業半径 (m)	~1.4	1.8	2.0	2.5	3.0	3.5	3.83	
定格総荷重 (t)	2.93	2.28	2.08	1.68	1.33	1.03	0.93	
作業半径 (m)	~2.9	3.0	3.5	4.0	4.5	5.0	5.37	
定格総荷重 (t)	1.38	1.28	1.03	0.83	0.68	0.55	0.46	
作業半径 (m)	~3.8	4.0	4.5	5.0	5.5	6.0	6.89	
定格総荷重 (t)	0.88	0.78	0.63	0.53	0.45	0.39	0.30	
作業半径 (m)	~4.1	4.5	5.0	5.5	6.0	7.0	8.41	
定格総荷重 (t)	0.58	0.48	0.40	0.34	0.30	0.23	0.18	0.16

## 走行二面図



## 走行装置主要諸元

エンジン型式 (ガソリン)	GM401 (三菱)
エンジン定格出力	13ps / 2,000rpm
燃料タンク容量	7.0ℓ
登坂能力 (アプローチ角度)	20° (前進・後進共)
クローラ接地長	1,050mm
クローラ接地圧	0.49kgf/cm <sup>2</sup> (48KPa)
走行速度	0~2.3km/h (前進・後進共)
走行形式	左右独立油圧駆動式
パーキングブレーキ	油圧モータ内蔵ディスクブレーキ式

※ディーゼルエンジン、AC200Vパワーユニットタイプも順次設定。

## 本体寸法、重量

型式名	UR-W295CRS
①全幅	600mm
②全高	1,375mm
③全長	2,690mm
④軸距	1,050mm
総重量 (約)	1,850kg



### 注意事項

※このクレーンを操作するためには、小型移動式クレーン運転技能教習と玉掛技能教習をお受け下さい。※このクレーンの使用に当たっては、取扱説明書に記載された注意事項を守り、正しくお使い下さい。※本カタログ上の仕様は、改良のため予告なく変更することがあります。ご了承下さい。